

# Floor Mac

## Table des matieres

Stand: 02.05.2019 15:23

FloorMac PE 300

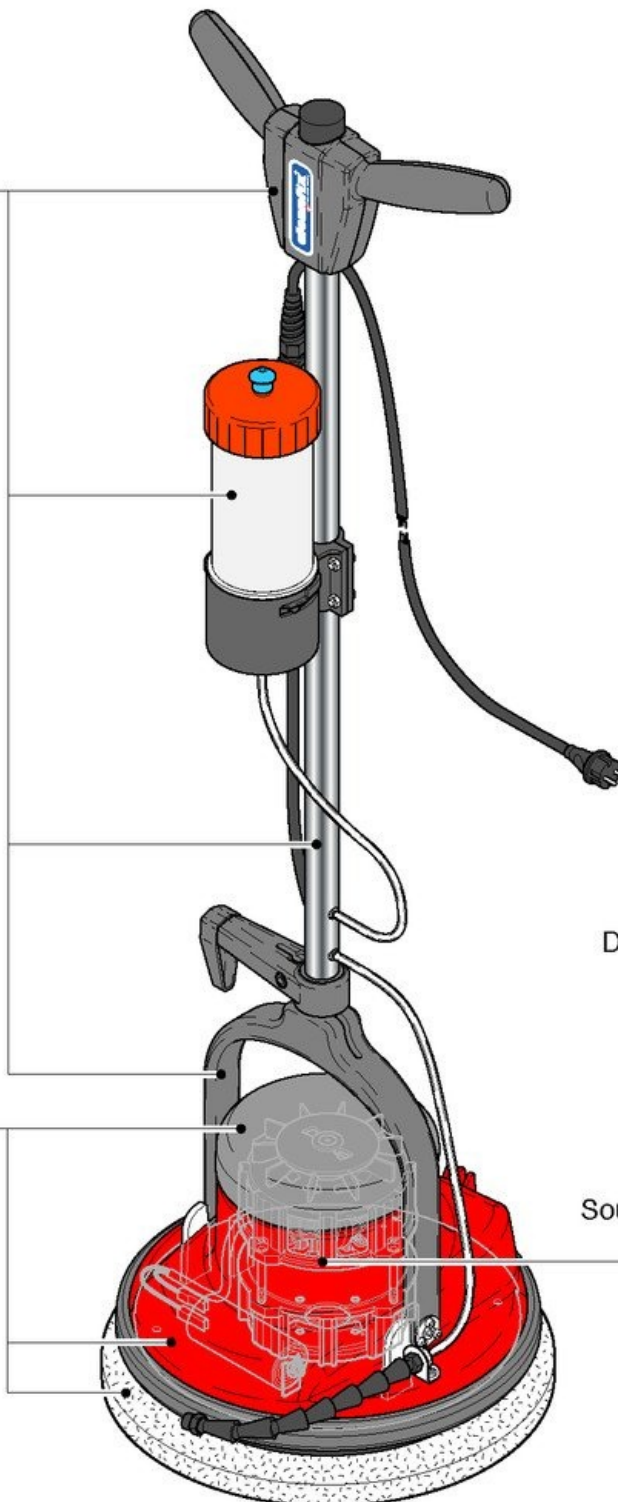


Stiel kompl.  
Manche compl.  
Handle compl.  
**B 3 / ST 3**

Motorhaube  
Capot moteur  
Motor housing  
**B 1 / ST 1**

Stromlaufplan  
Diagramme électrique  
Wiring diagram  
**B 4 / ST 4**

Maschinenunterteil  
Sous partie de machine  
Machine base  
**B 2 / ST 2**



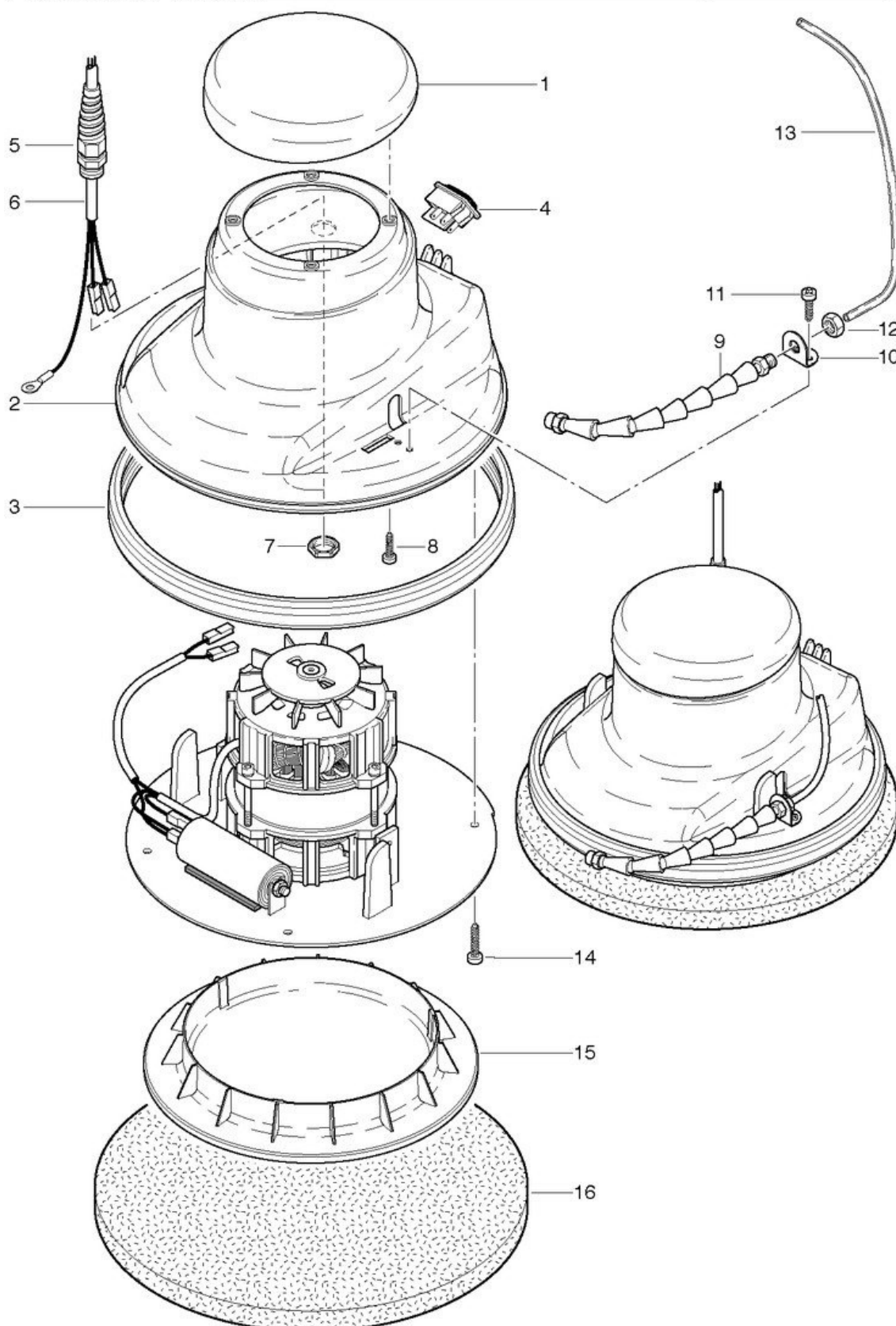
# Floor Mac

## Capot moteur

Stand: 02.05.2019 15:24



FloorMac PE 300



# Floor Mac

## Capot moteur

Stand: 02.05.2019 15:24

<b>Position</b>	<b>Ersatzteilenummer</b>	<b>Benennung</b>
1	718.067	Couvercle gris anthracite
2	718.065	Capot moteur rouge
3	718.054	Protection en caouthchouc gris anthracite
4	718.068	Interrupteur P20 A 250 VAC
5	P279K	Protection de fléchir PG9
6	P282	Câble d'alimentation VDE 3 x 1,00mm <sup>2</sup> 7,50m noir
6	P282A	Câble d'alimentation SEV, 3 x 1,00mm <sup>2</sup> 7,50m noir
7	P279H	Contre-écrou PG 9
8	P516P	Vis WN 1452 K40 x 12
9	718.075	Glénoide compl.
10	718.069	Tôle d'arrêt
11	P480S	Vis WN 1412 KA 50x14
12	P491O	Ecrou DIN 934 M10 x 1 A4
13	718.161	TuyauØ4/6 x 0,64m
14	P516Q	Vis WN 1452 K50 x 18
15	718.070	Disque pour pads
16	718.906	Pad Microfaser, Ø 33 cm

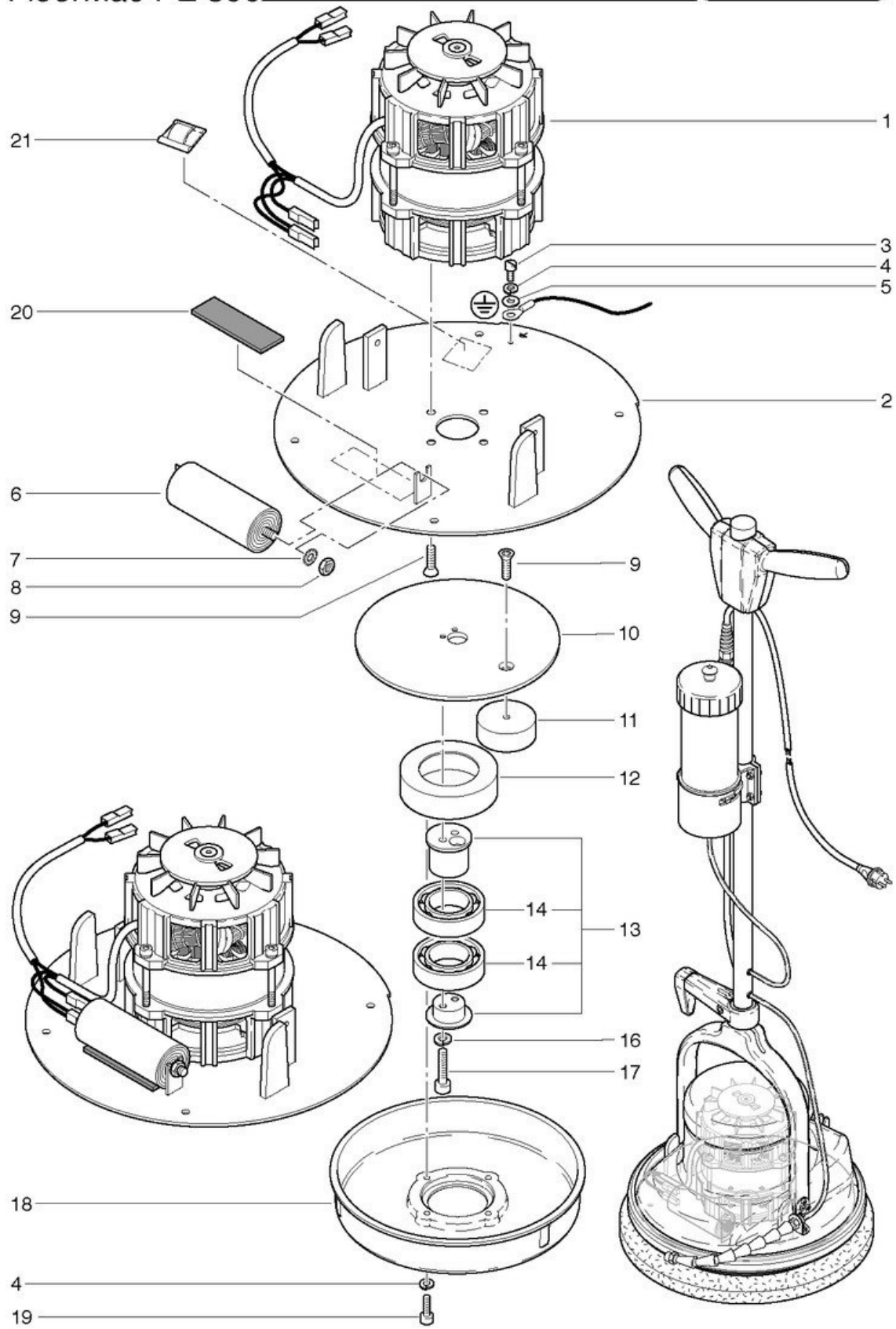
# Floor Mac

## Sous partie de machine

Stand: 02.05.2019 15:24



FloorMac PE 300



# Floor Mac

## Sous partie de machine

Stand: 02.05.2019 15:24

<b>Position</b>	<b>Ersatzteilenummer</b>	<b>Benennung</b>
1	718.121	El.-Moteur 230V/50Hz
2	718.130	Tôle de base
3	P478B	Vis DIN 84 M4 x 8 Ms
4	P498C	Ring DIN 127 B M4 4,1/7,6/0,9
5	P497D	Rondelle DIN 125 A M4 4,3/9/0,8 Ms
6	718.124	Capaciteur 12µF /400V
7	P498G	Rondelle DIN 6798 M8 8,4/15/0,8
8	P490E	Ecrou DIN 934 M6 A2
9	P480H	Vis DIN 965 M6 x 20 A2
10	718.141	Disque emporter de centrepoids
11	718.142	Contrepoids
12	718.146	Flasque coussinet
13	718.145	Excenter compl.
14	6426437	Roulement à billes 6006 ZZ AV2 Ø55/30 x 13
16	P500D	Ring DIN 127 B M5 5,3/9,2/1,2
17	P488K	Vis DIN 912 M5 x 25 A2
18	718.120	Disque emporter gris anthracite
19	P486A	Vis DIN 912 M4 x 12
20	400.139	Fusible du glissement
21	P360	Porte-câble nature

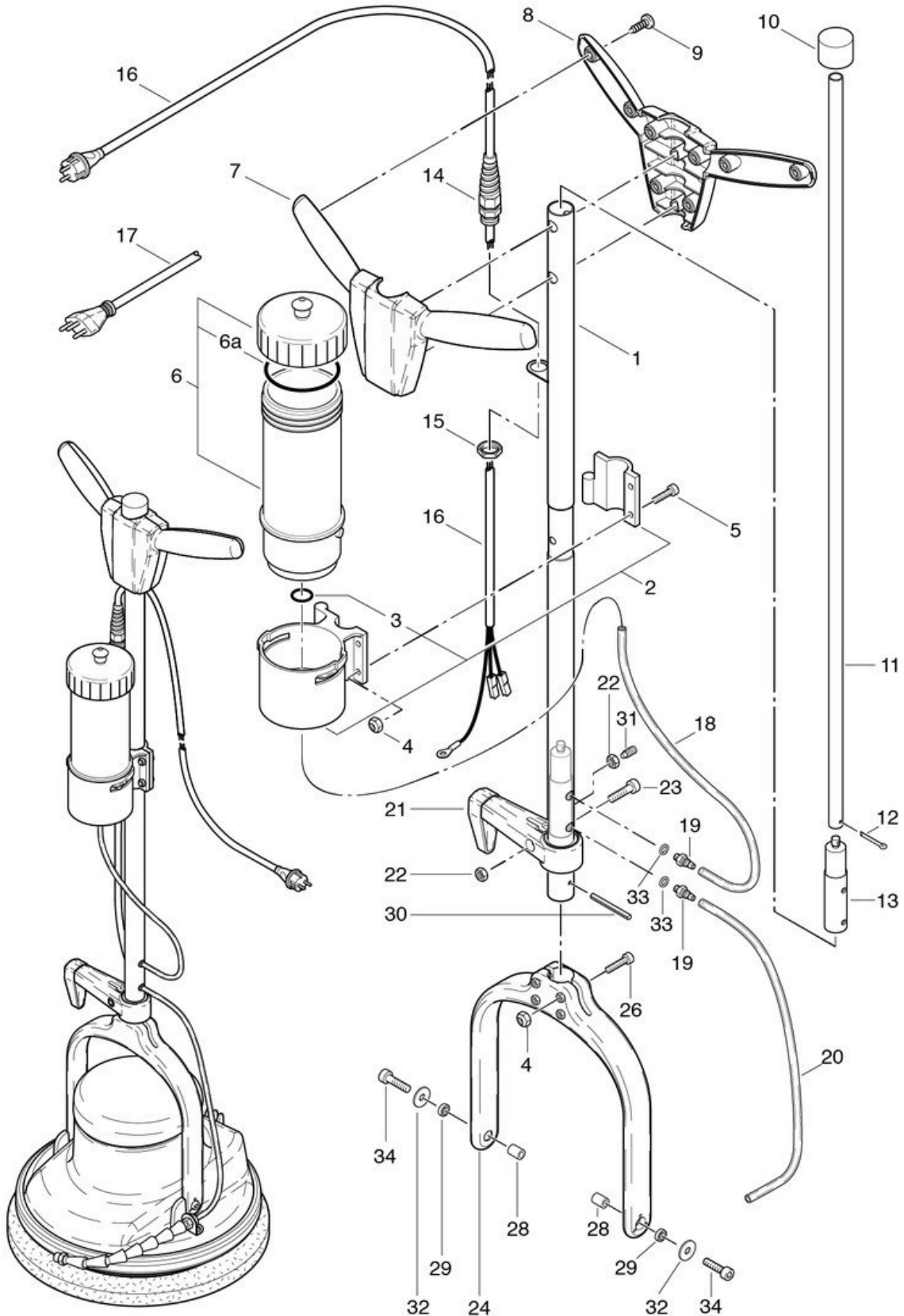
# Floor Mac

## Manche compl.

Stand: 02.05.2019 15:24



### FloorMac PE 300



# Floor Mac

## Manche compl.

Stand: 02.05.2019 15:24

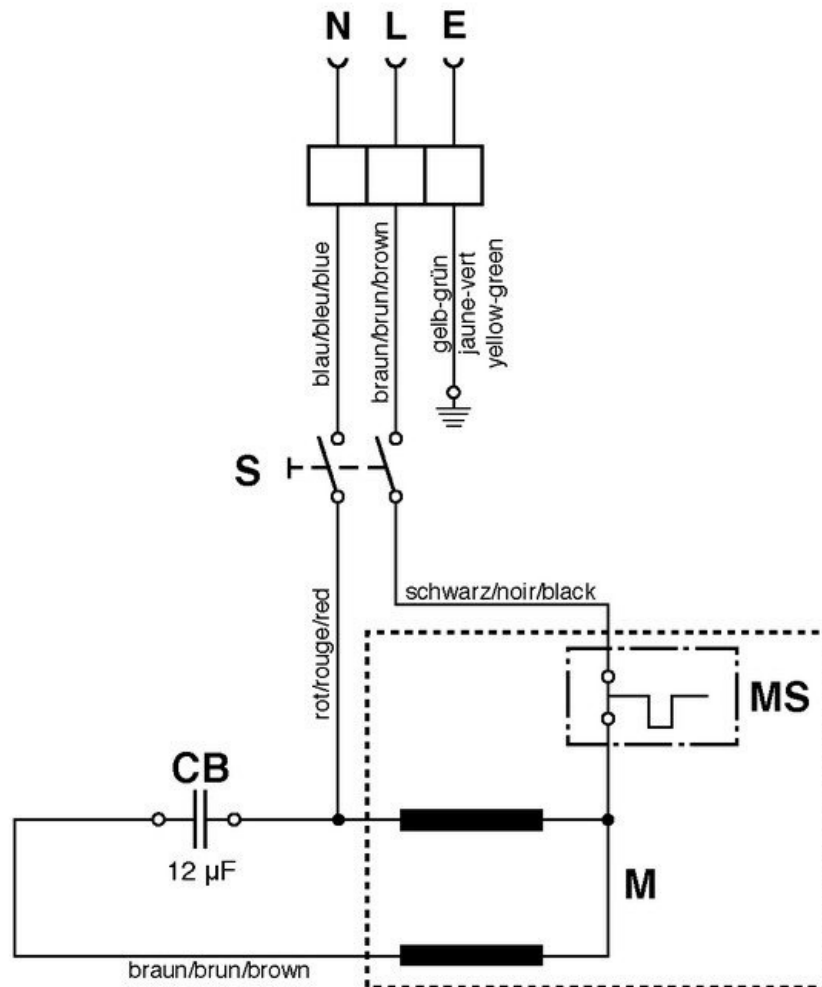
Position	Ersatzteilenummer	Benennung
1	718.203	Tube de manche
2	718.910	Porte-bouteille gris anthracite avec fermeture à baïonnette
3	718.909	Joint torique sur le porte-bouteille Ø15,47 x 3,53
4	P492G	Écrou DIN 985 M5
5	P486I	Vis DIN 912 M5 x 16
6	718.912A	Bouteille de base anthracite gris / ab 9006-001
6a	718.907	Joint circulaire à des couvertures Ø72 x 3
7	718.201	Partie supérieure en avant gris anthracite
8	718.202	Partie supérieure en arrière gris anthracite
9	P480S	Vis KA 50x14 mm
10	718.911	Bouton por manœuvre noir
11	718.915	Barre de dosage installation
12	P489N	Aubier 2,5 x 16mm St vz
13	718.925	Soupape de presseur cpl.
14	P279K	Protection de fléchir PG9
15	P279H	Contre-écrou PG9
16	P282	Câble d'alimentation VDE 3 x 1.00mm <sup>2</sup> 7.50m noir
17	P282A	Câble d'alimentation SEV 3 x 1.00mm <sup>2</sup> 7.50m noir
18	718.160	Tuyau de pression Ø4/6 x 0,32m
19	320.170	Bourrage de tubulure
20	718.161	Tuyau de pression Ø4/6 x 0,64m
21	3711029	Crochet enrouleur de cable
22	P490D	Ecrou DIN 934 M6
23	P486T	Vis DIN 912 M6 x 25
24	718.204	Archet rotatif
26	P488K	VisDIN 912 M5 x 25 A2
28	718.207	Pièce de distance Ø10 x 18,5
29	500.123	Douille permaglide 10/12/9
30	P484B	Goupille ISO 8751 4 x 40 A2
31	P483CA	Vis sans tête DIN 915 M6 x 12 A2
32	P497H	Rondelle DIN 9021 M6 6,4/18/1,6 A2
33	718.914A	Joint pour Bourrage de tubulure
34	P486W	Vis DIN 9021 M6 6,4/18/1,6 A2

# Floor Mac

## Diagramme électrique

Stand: 02.05.2019 15:24

FloorMac PE 300



- S = Motorschalter / Interrupteur pour moteur / Tumbler switch for motor
- CB = Betriebskondensator 12 µF / Capaciteur 12 µF / Capacitor 12 µF
- M = Motor / Moteur / Motor
- MS = Motorschutzschalter