

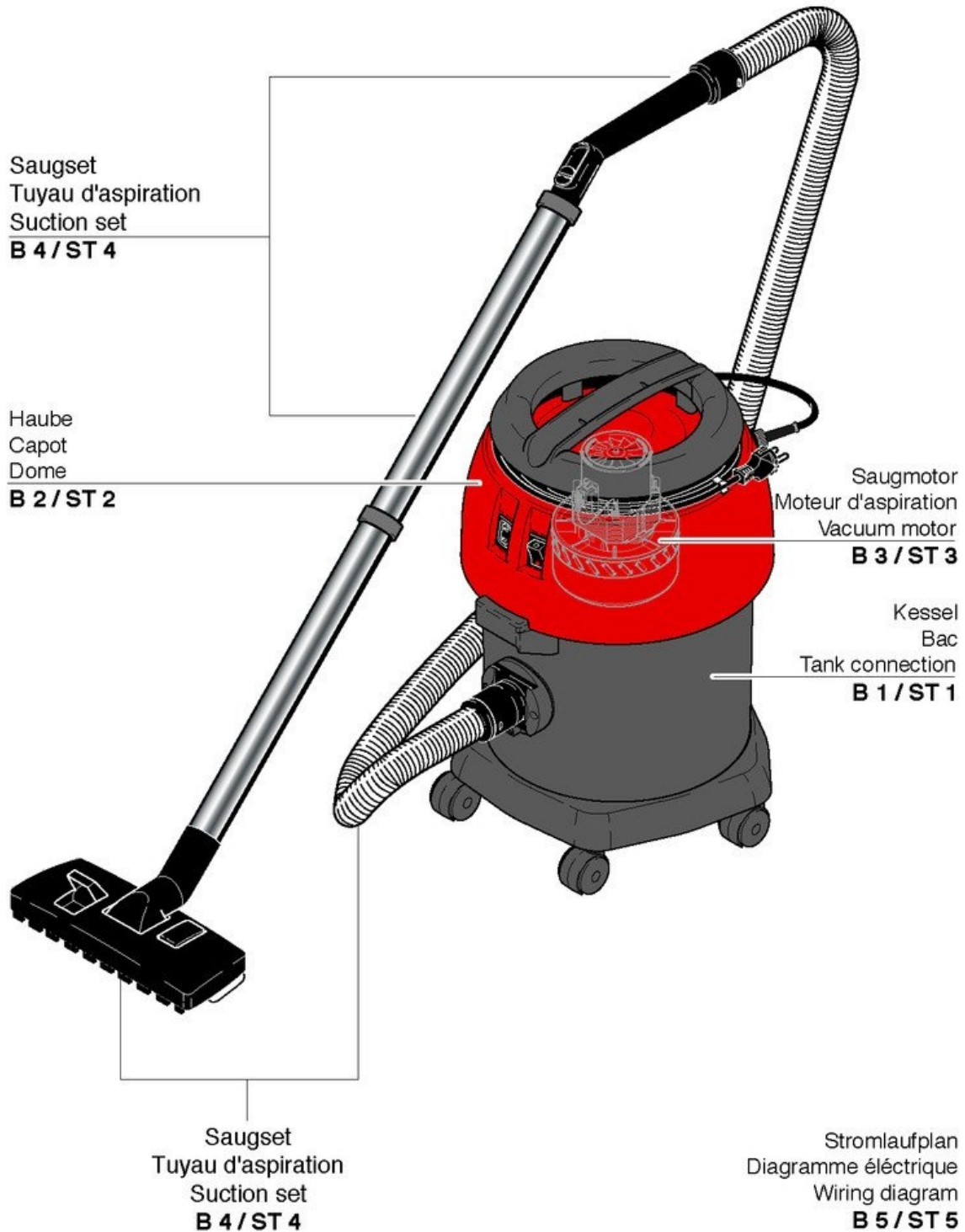
# S 20 Plus

## Table des matieres

Stand: 02.05.2019 14:23



S 20



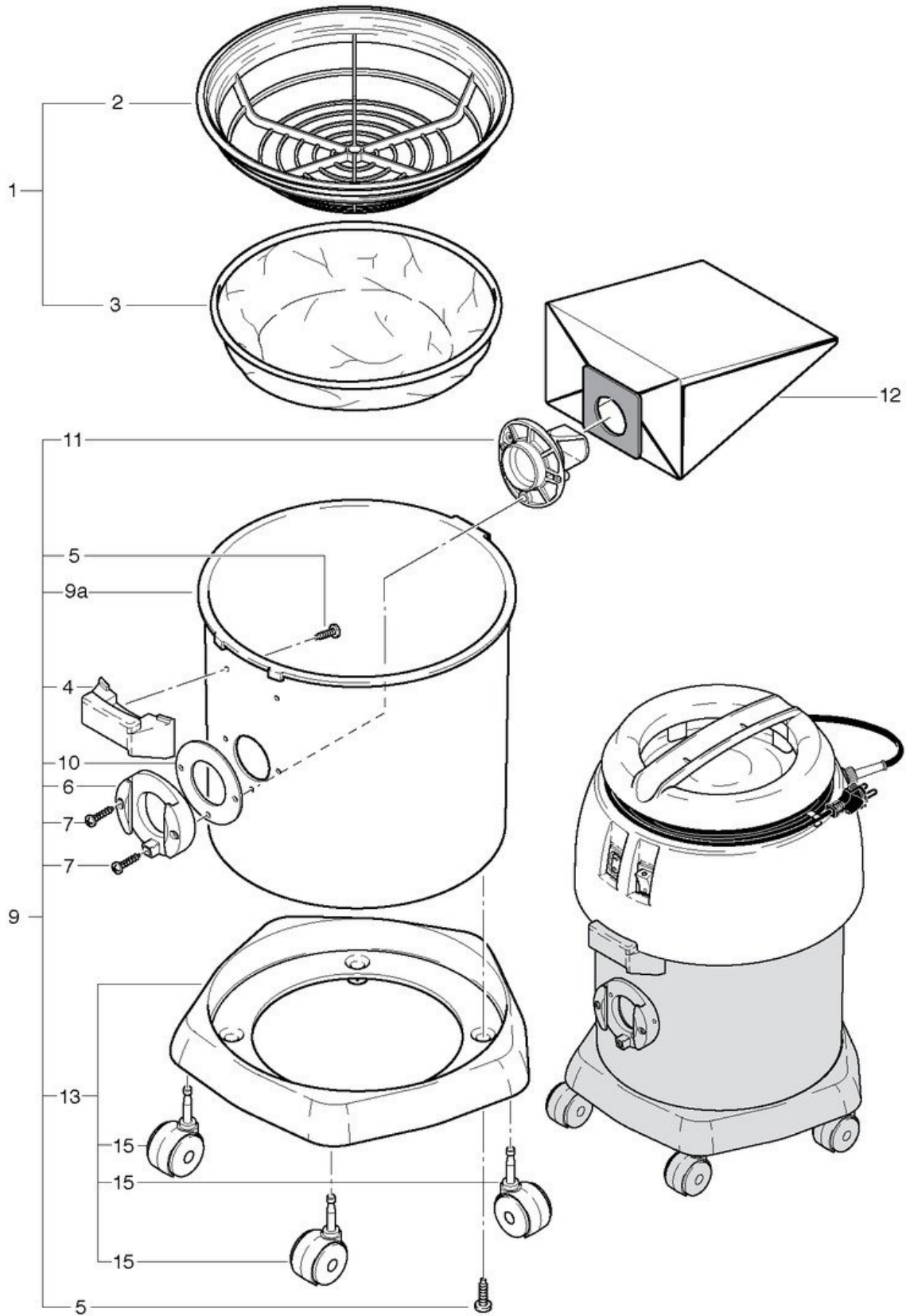
# S 20 Plus

## Bac

Stand: 02.05.2019 14:24



S 20



# S 20 Plus

## Bac

Stand: 02.05.2019 14:24

<b>Position</b>	<b>Ersatzteilenummer</b>	<b>Benennung</b>
1	20122519	Filter pour poussière compl., contenant Pos. 2+3
2	4012186	Cassette pour filtre
3	020.320	Filtredrap
4	020.122	Fixation pour capot
5	P516H	Vis PT KA 50 x 16
6	4012234	Buse de sortie se cuve
7	P515E	Vis PT KA 50 x 30
9	020.100	Bac compl. contenant Pos. 4-11, 13
9a	020.125	Bac
10	649012512	Rondelle
11	014.106	Défecteur de buse de sortie
12	020.430	Pacquet à 10 sacs poussière
13	020.128	Voiture compl.
15	P204F	Galet orientable Ø 50 mm

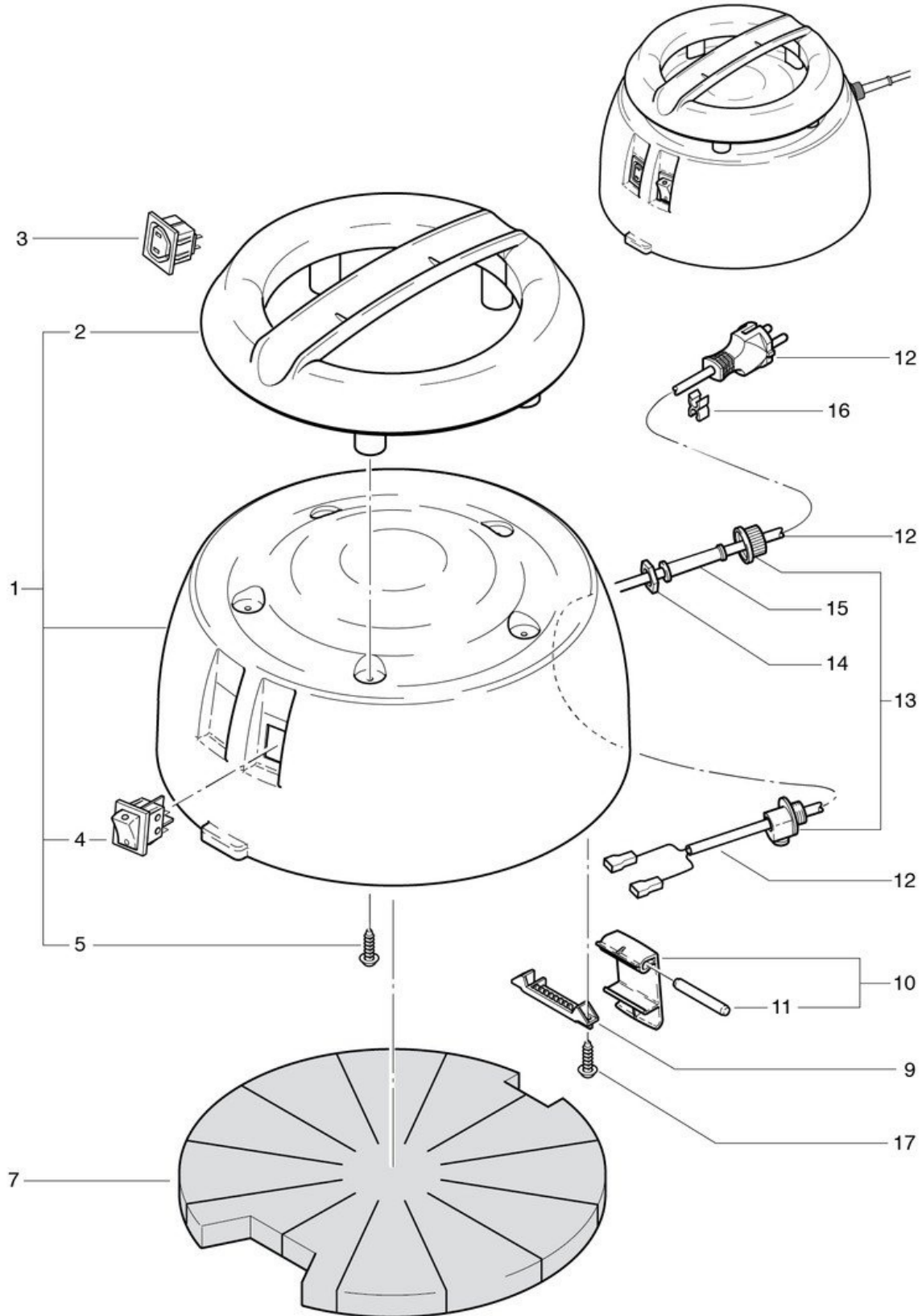
# S 20 Plus

## Capot

Stand: 02.05.2019 14:24



S 20



# S 20 Plus

## Capot

Stand: 02.05.2019 14:24

<b>Position</b>	<b>Ersatzteilenummer</b>	<b>Benennung</b>
1	021.203C	Capot complete, contenant Pos. 2,4,5
2	022.112	Poignée S10 anthracite
3	P380C	Prise pour accessoire 2P à des appareils no. 8925
4	P240F	Interrupteur LED à des appareils no. 8925
5	P516G	Vis WN 1451 K40 x 16
7	021.206	Isolation acoustique
9	022.114	Boulon d'arrêt gris anthracite doux
10	020.116	Lévier de fermeture gris anthracite dur cpl.
11	022.115	Boulon
12	P288A	Cable d'alimentation VDE 2 x 1,0mm <sup>2</sup> 10m
12	P287A	Cable d'alimentation SEV 2 x 1,0mm <sup>2</sup> , 10m
13	P279	Fixation de cable 2 parties
14	P279H	Contre-écrou PG9
15	P280	Protection de fléchir
16	P278	Crampon pour cable gris
17	P516C	Vis WN 1452 K40 x 16

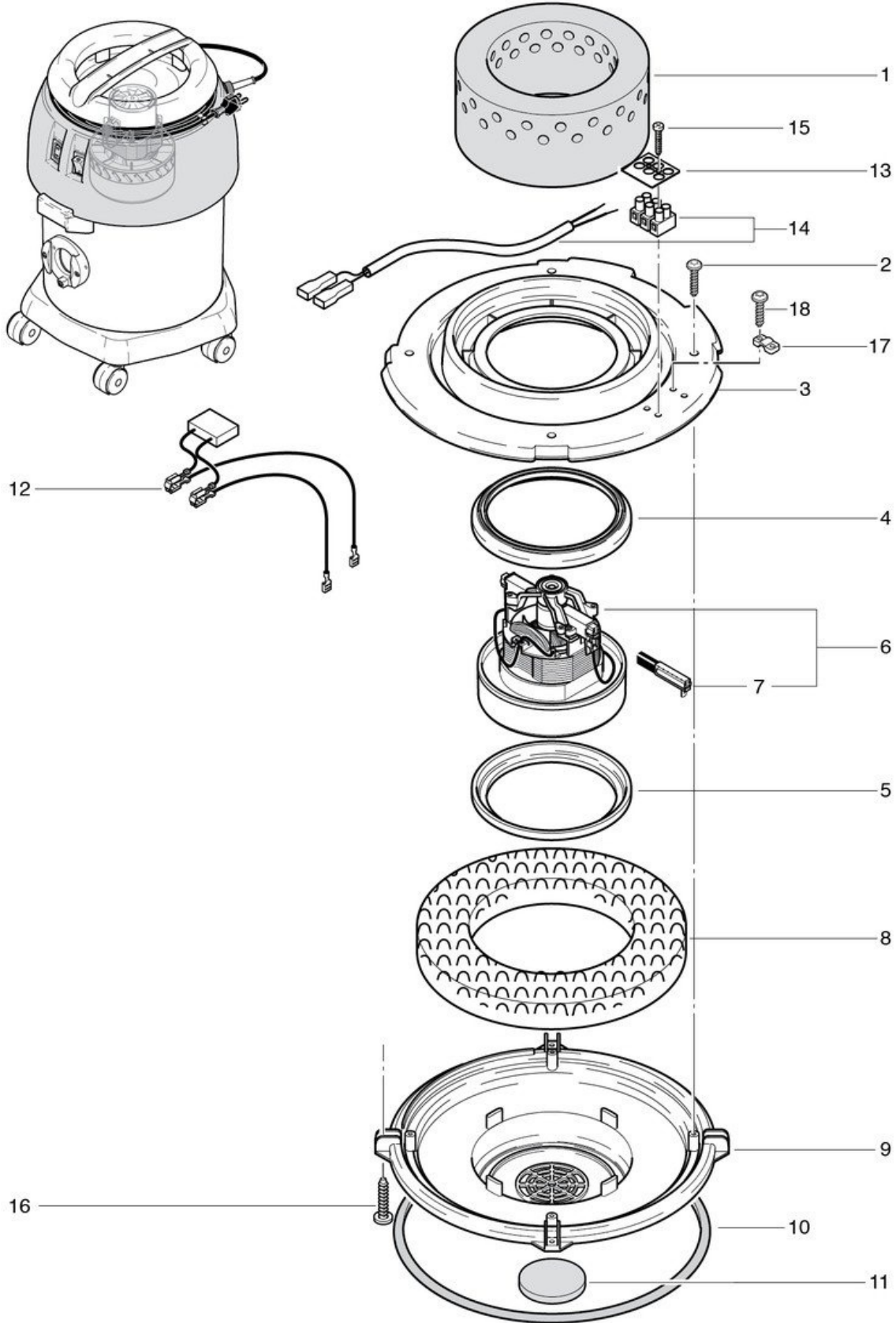
# S 20 Plus

## Moteur d'aspiration

Stand: 02.05.2019 14:25



S 20



# S 20 Plus

## Moteur d'aspiration

Stand: 02.05.2019 14:25

<b>Position</b>	<b>Ersatzteilenummer</b>	<b>Benennung</b>
1	020.208	Moteur d'isolation acoustique
2	P515X	Vis WN 1452 K40 x 20
3	020.303	Moteurplaque
4	012.133	Profile en caoutchouc à partir de appareils no. 8237
4	P971E	Joint de support gris à des appareils no. 8236
5	P971E	Joint de support gris à des appareils no. 8236
5	P971H	Profile en caoutchouc à partir de appareils no. 8237
6	P870O	Moteur d'aspiration 230V/50Hz, 1000W
7	P870KB	Jeu de charbons (Pair) OEP
8	020.309	Natte insonorisation
9	020.308	Pièce de renforcement
10	020.304	Joint pour seau
11	020.305	Filtre d'air du moteur à des appareils no. 8236
11	022.134	Filtre d'air du moteur à partir de appareils no. 8237
12	022.143	Cable du moteur d'aspiration avec conden- sateur de suppression
13	P390	Plaque de classification 500 BZ 3 vide,N,L
14	020.307	Toron du cable avec serre-fil
15	P516E	Vis WN 1451 K30 x 20
16	P517A	Vis WN 1452 K40 x 35
17	4611085	Serre-câble anthracite
18	P515Z	Vis WN 1452 K50 x 16

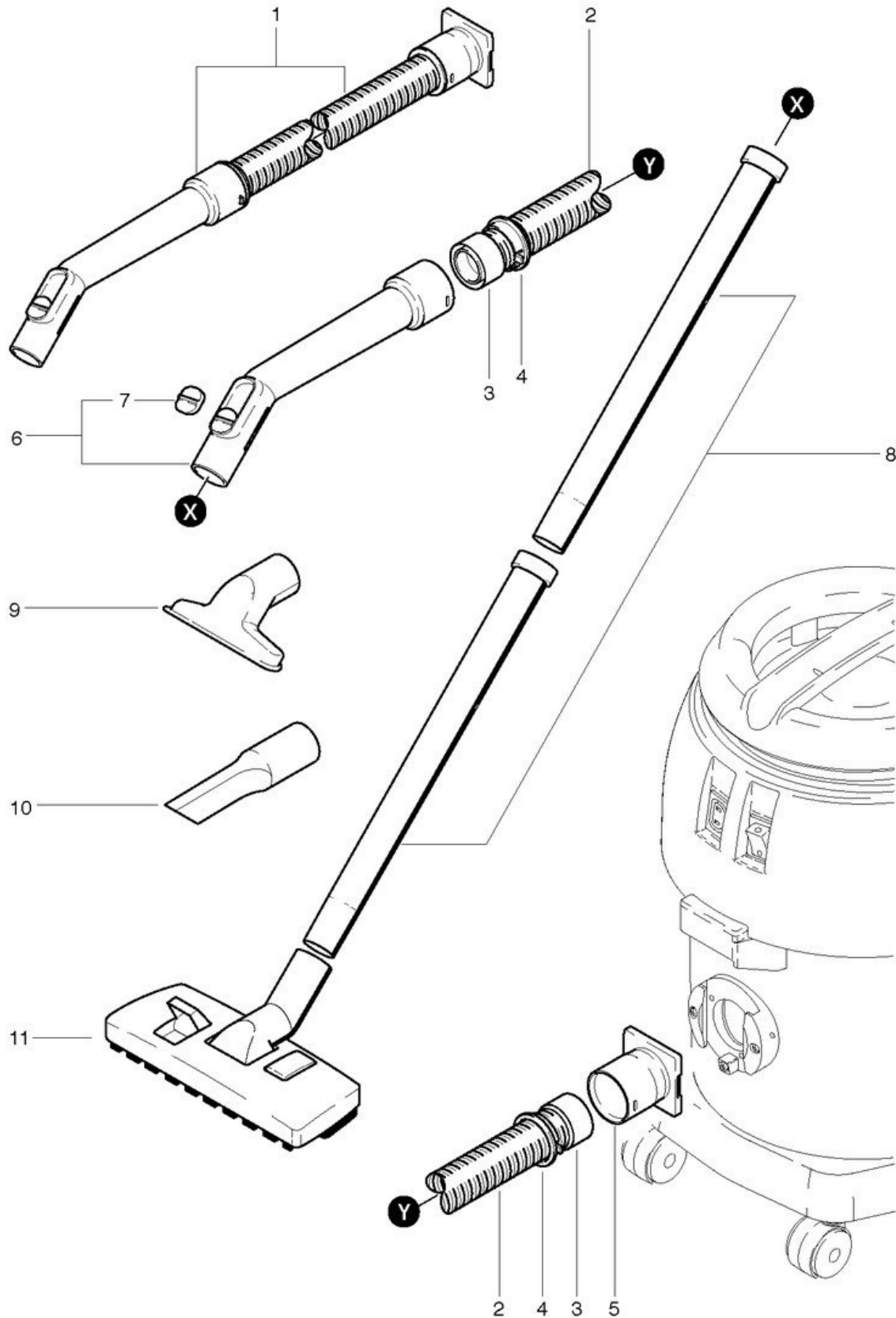
# S 20 Plus

## Tuyau d'aspiration set

Stand: 02.05.2019 14:25



S 20





# S 20 Plus

## Tuyau d'aspiration set

Stand: 02.05.2019 14:25

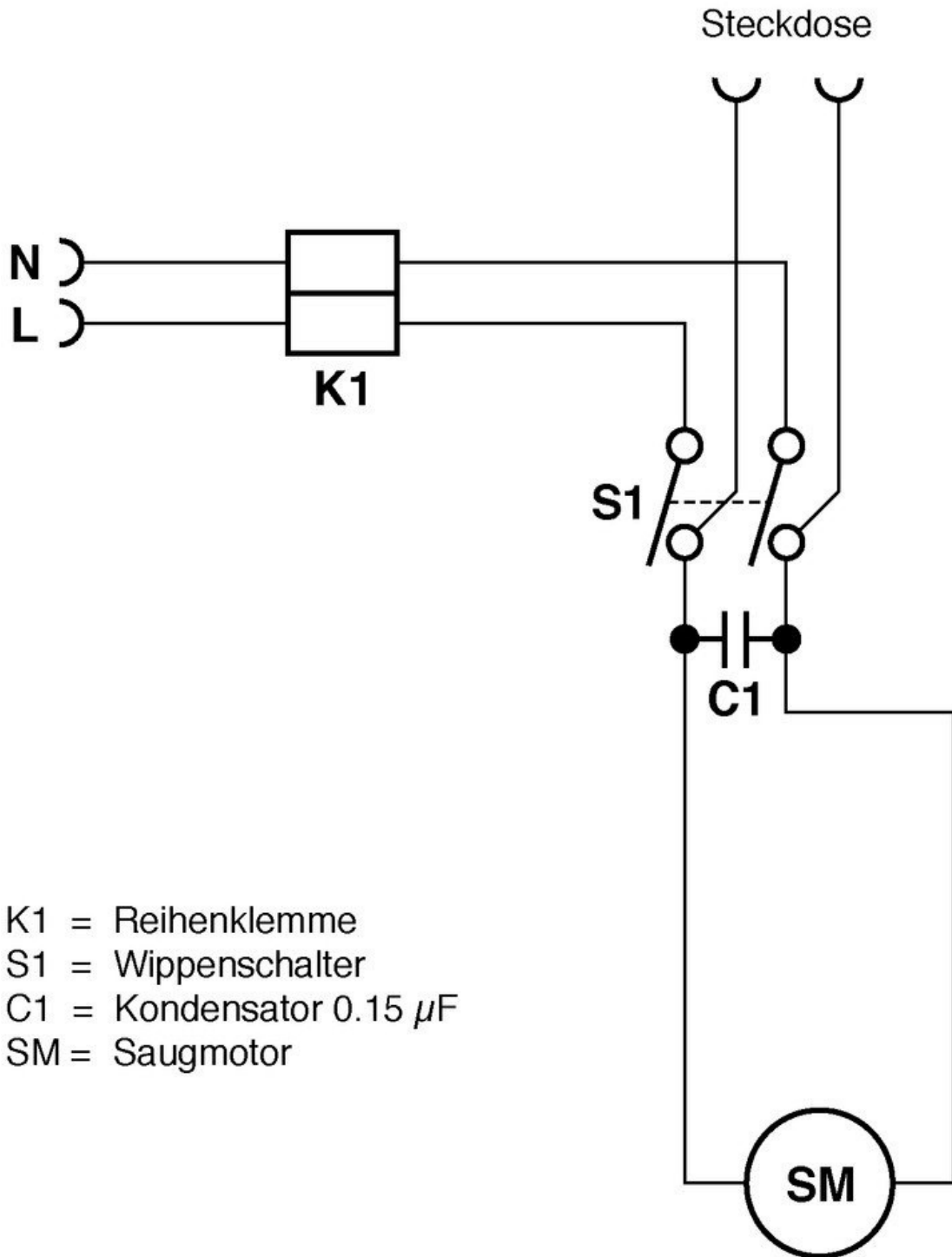
<b>Position</b>	<b>Ersatzteilenummer</b>	<b>Benennung</b>
1	020.567	Tuyau d'aspiration compl., contenant Pos. 2-7
2	P562A	Tuyau d'aspiration 3,0 m
3	P583	Anneau de sécurité
4	P578	Anneau de connection
5	012.570	Manchon de raccordement
6	900.670	Lévier à main compl.
7	P581B	Clapet
8	645.002	Tuyau en métal chrome
9	645.004	Suceur plat
10	645.006	Suceur étroit
11	645.103	Suceur universel

# S 20 Plus

## Diagramme électrique

Stand: 02.05.2019 14:25

S 20



- K1 = Reihenklemme
- S1 = Wippenschalter
- C1 = Kondensator 0.15 μF
- SM = Saugmotor