

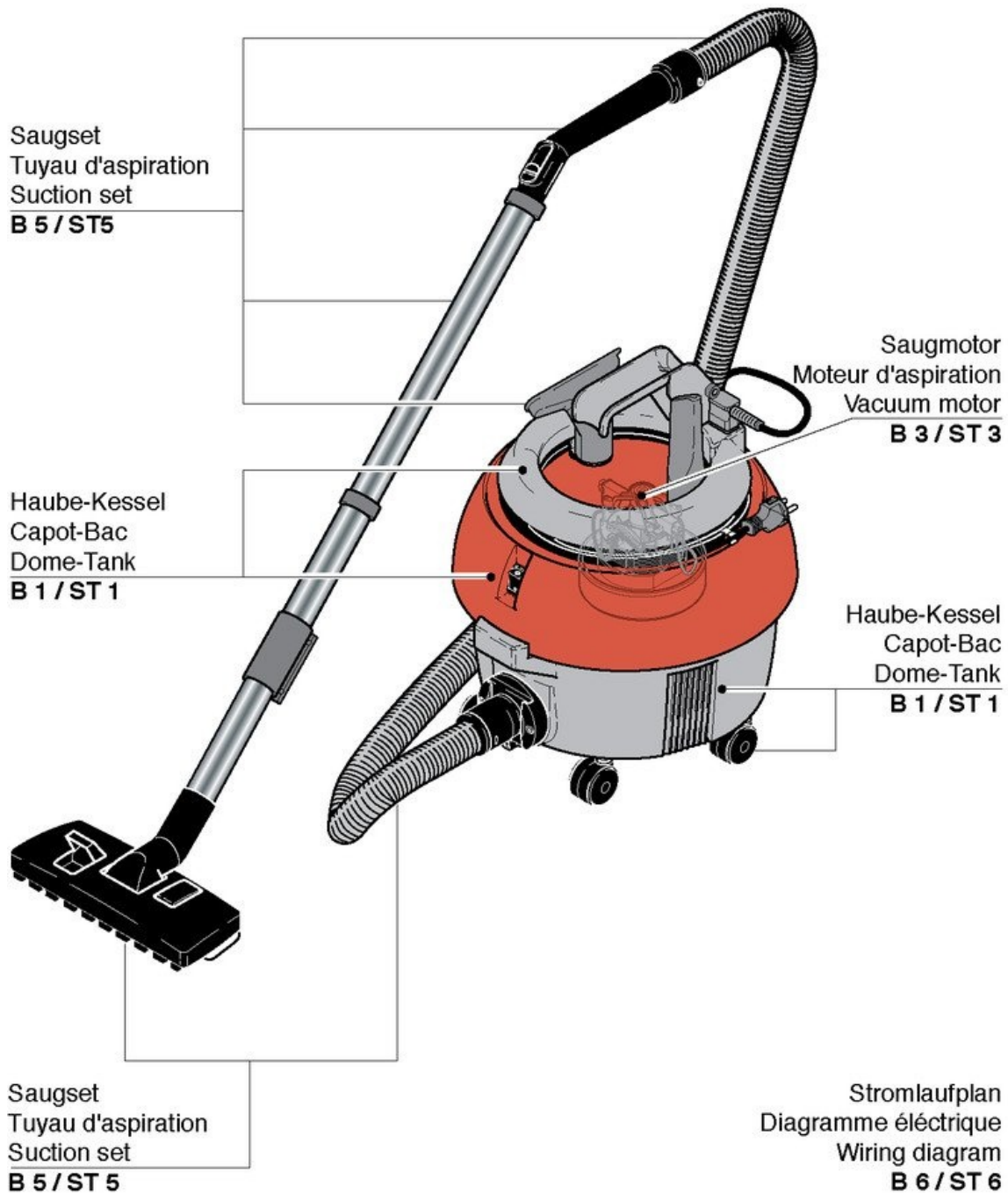
S 10 plus

Table des matieres

Stand: 02.05.2019 15:54



S 10 plus



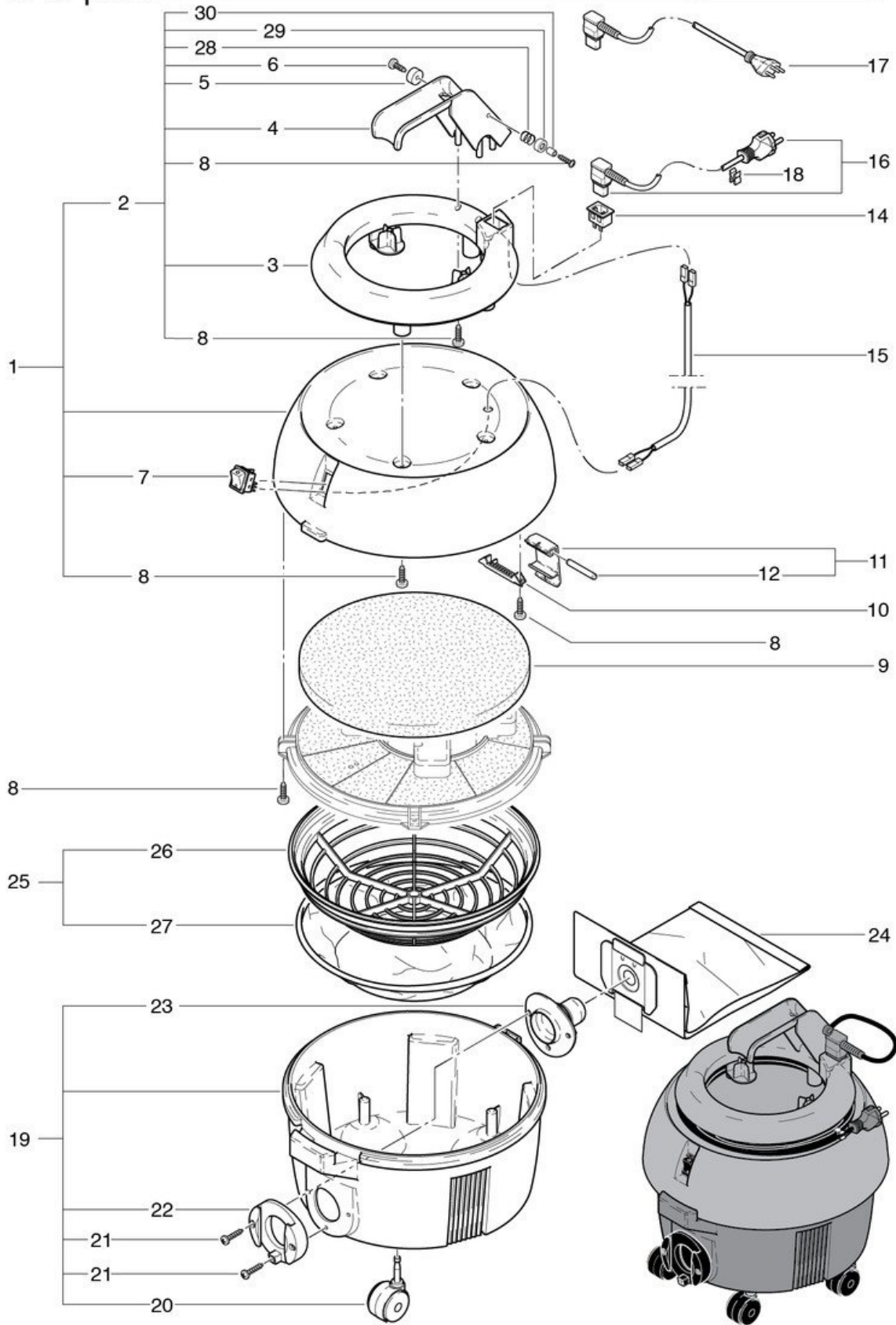
S 10 plus

Capot-Bac

Stand: 02.05.2019 15:55



S 10 plus



S 10 plus

Capot-Bac

Stand: 02.05.2019 15:55

Position	Ersatzteilenummer	Benennung
1	022.110S	Capot S10 Plus cpl. contenant Pos. 2, 7+7
2	012.114	Poignée cpl.S10 Plus anthrazitgrau contenant Pos. 3-6, 8, 28-30
3	012.113	Poignée anthrazitgrau
4	012.117	Poignée anthrazitgrau
5	012.115	La garantie par câble roule
6	P516P	Vis PT KA 40 x 12
7	P240F	Interrupteur LED
8	P516GB	Vis W1451 KA40 x 14
9	022.116	Amortisseur le son
10	022.114	Boulon d'arrêt anthrazitgrau
11	022.122	Lévier de fermeture anthrazitgrau cpl.
12	022.115	Boulon
14	012.161	Prise pour accessoire 2P nouveau
15	012.152	Câble de raccord 600mm noir
16	022.150	Cable d'alimentation VDE 2 x 1,0mm ² , 10m, noir
17	022.150A	2 x 1,0mm ² , 10mCable d'alimentation SEV
18	P278	Crampon pour cable gris
19	012.200	Bac complete, contenant Pos. 20-23
20	P204F	Galet orientable Ø 50 mm
21	P515E	Vis WN 1452 K50 x 30
22	4012234	Buse de sortie se cuve anthrazitgrau
23	4012393	Défecteur de buse de sortie anthrazitgrau
24	022.430	Sac papier (1 paquet à 5 sacs)
25	022.300	Cassette pour filtre compl., contenant Pos. 26+27
26	022.310A	Cassette pour filtre
27	022.320	Filtredrap
28	022.163	
29	022.162	
30	022.161	

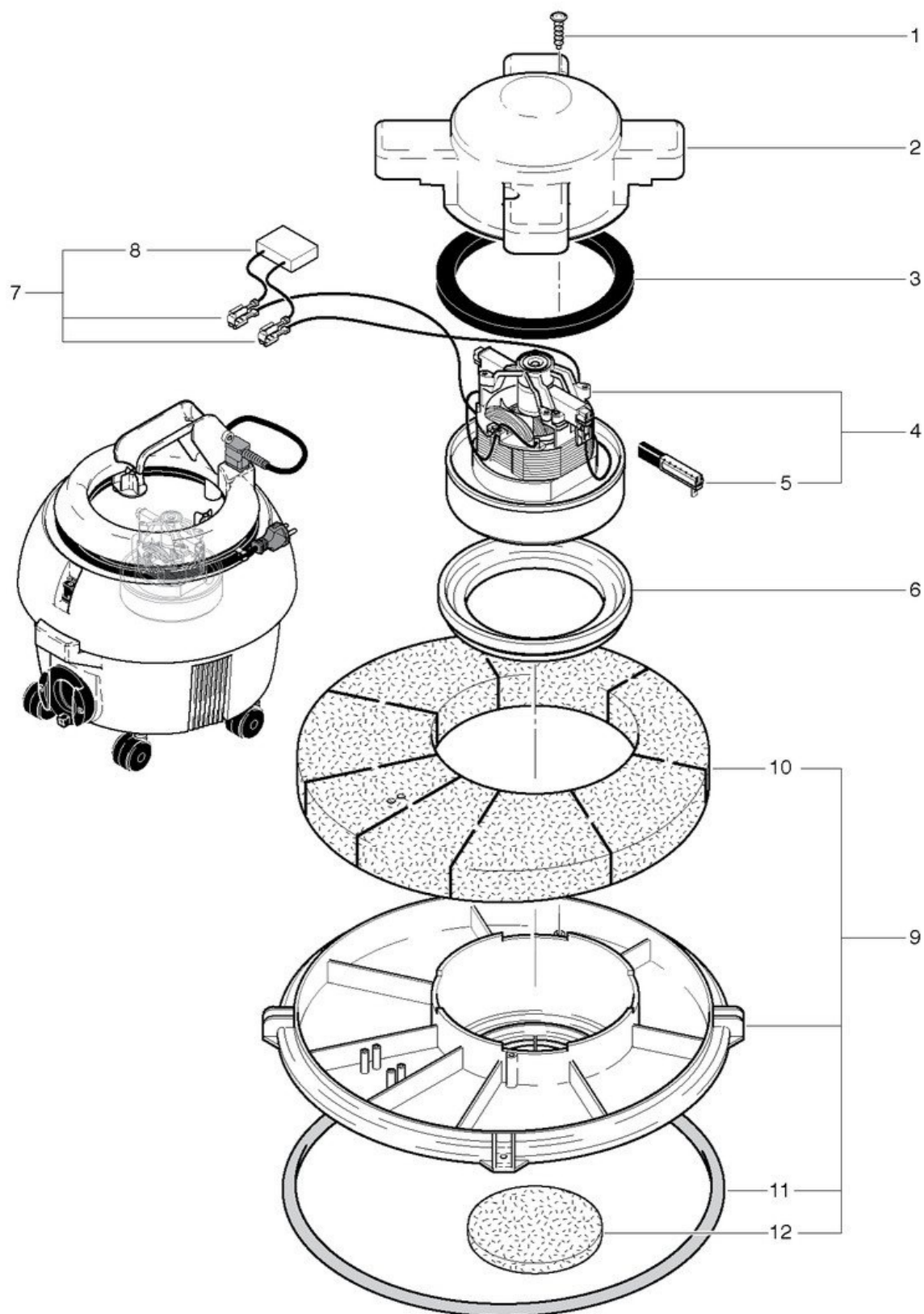
S 10 plus

Moteur d'aspiration

Stand: 02.05.2019 15:56



S 10 plus



S 10 plus

Moteur d'aspiration

Stand: 02.05.2019 15:56

Position	Ersatzteilenummer	Benennung
1	P516G	Vis WN 1451 K40 x 16
2	022.132	Couvercle du moteur
3	012.133	Joint pour moteur
4	P872	Moteur d'aspiration
5	P872A	Jeu de babi de charbon
6	P971J	Profile en caoutchouc
7	012.143	Toron de cable avec condensateur
8	P393E	Capaciteur 0.15 uF
9	022.130	Moteurplaque compl.
10	022.135	Amortisseur de son
11	022.136	Joint pour seau
12	022.134	Filtre d'air du moteur

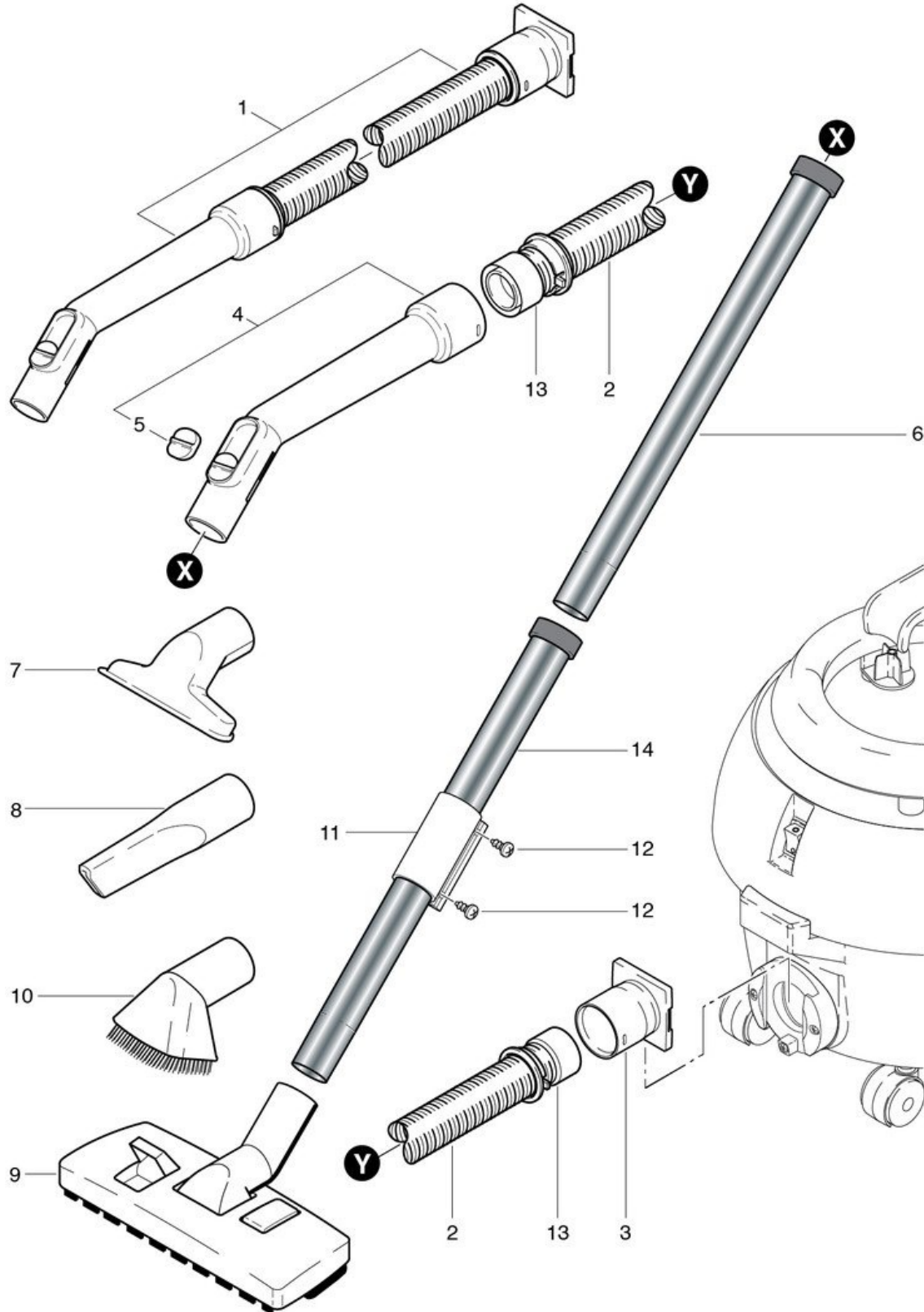
S 10 plus

Tuyau d'aspiration set

Stand: 02.05.2019 15:56



S 10 plus



S 10 plus

Tuyau d'aspiration set

Stand: 02.05.2019 15:56

Position	Ersatzteilenummer	Benennung
1	012.567	Tuyau d'aspiration 3m
2	900.569	Tuyau d'aspiration NW32 x 2,2m
3	012.570	Manchon de raccordement
4	900.670	Tube à main avec volet d'air mal orienté et curseur
5	P581B	Clapet
6	645.002	Tubes chromés
7	645.004	Suceur ameublement
8	645.006	Suceur biseau
9	645.103	Suceur universel
10	645.005	Buse à pinceau
11	012.411	Collier coulissant
12	P515W	Vis WN 1451 K40 x 10
13	P583	Anneau Ø32 pour tuyau d'aspiration noir
14	012.410	Tuyau d'aspirateur chromé avec Collier coulissant

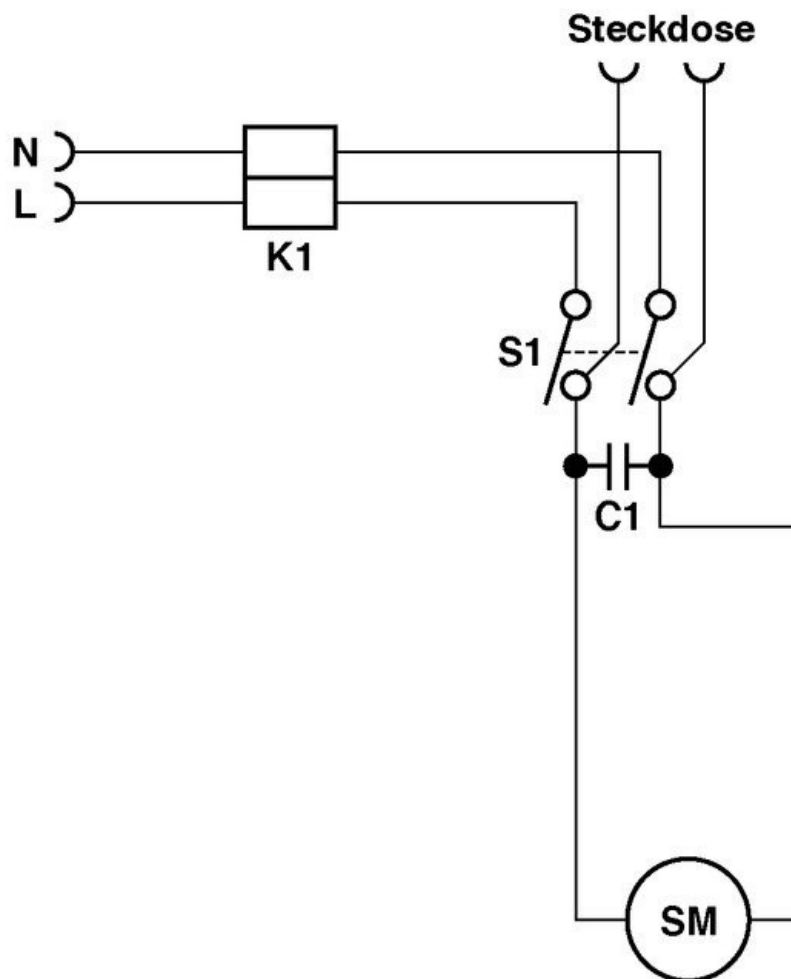
S 10 plus

Diagramme électrique

Stand: 02.05.2019 15:56



S 10 plus



- K1 = Reihenklemme / Serre-fil / Cable clamp
- S1 = Wippenschalter / Interrupteur / Tumbler switch
- C1 = Kondensator 0.15 uF / Condensateur 0.15 uF / Capacitor 0.15 uF
- SM = Saugmotor / Moteur d'aspiration / Vacuum motor